

VN系列科氏力质量流量计

- ▶ 液体、浆液和高密度气体的测量
- ▶ 微弯设计，结构紧凑，便于自排空
- ▶ 双温度补偿、高压补偿技术，提高现场使用性能
- ▶ 动态振动平衡（DVB）匹配技术，提升系统稳定性
- ▶ 具有全数字闭环控制（DLC）功能的ASIC电路，提升气液两相流应用范围



VN系列科氏质量流量计是NEXON新一代微弯型双流量管科氏质量流量计。配有基于数字信号处理（DSP）的电子转换装置，集传感器的数字闭环振动控制（DLC）、信号处理、计算和诊断功能于一身，具有测量精度高、量程比宽、可靠性高的优点。可与手操器通过HART，或与PC通过Modbus通讯，直接对其进行在线节点配置、故障诊断和数据记录。

实时在线测量流体质量流量、密度和温度的同时，可以计算出流体的体积流量、累积质量、累积体积和组分比例等参数。

Specifications 规格表

准确度	液体：±0.10%，±0.15%，±0.20%可选 气体：±0.5%
重复性	液体：≤0.05%；气体≤0.25%
耐压	根据工况提供适合的方案
口径	DN02-DN50
温度范围	
测量范围	-50℃~180℃
介质温度	-40℃~180℃
存储温度	-50℃~70℃
环境温度	-25℃~60℃（有显示）；-40℃~85℃（无显示）
材料	
流量管	316不锈钢
分流器	316不锈钢
法兰	316不锈钢
传感器	304不锈钢
变送器	铸造铝合金
分体接线盒	铸造铝合金
防护等级	IP65，IP67，IP68（分体传感器可选）
批准及认证	CSA，CE，PCEC，ExdibIICT6Gb

Applications 应用

- ▶ 过程控制
- ▶ 物料配比
- ▶ 浓度测量
- ▶ 批量灌装

Performance 性能参数

压力修正系数表

规格	压力对流量影响 K _{Iq}		压力对密度影响 K _{Ip}	
	压力单位为psi	压力单位为bar	压力单位为psi	压力单位为bar
NE0002	无	无	无	无
NE0005	无	无	无	无
NE0010	无	无	无	无
NE0015	无	无	无	无
NE0025	无	无	无	无
NE0040	0.00014	0.002	0.014	0.2
NE0050	0.00042	0.006	0.014	0.2

耐压

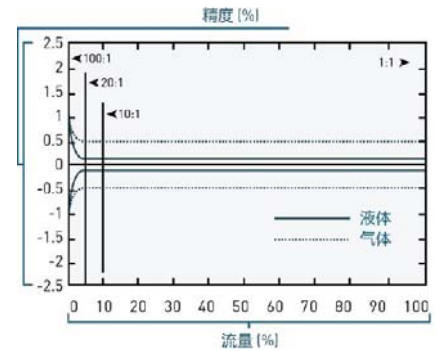
规格	零点稳定度	
	lb/min	kg/h
NE0002	0.00011	0.003
NE0005	0.0011	0.03
NE0010	0.0036	0.10
NE0015	0.0333	0.30
NE0025	0.0555	0.90
NE0040	0.111	1.50
NE0050	0.333	3.00

规格	量程		K-气体系数
	lb/min	kg/h	
NE0002	3.66	100	40
NE0005	18.3	500	60
NE0010	36.6	1000	60
NE0015	660	18000	70
NE0025	1100	30000	70
NE0040	2200	60000	80
NE0050	6600	180000	80

说明：气体流量范围=液体流量范围×气体工况密度（单位为kg/m3）/K

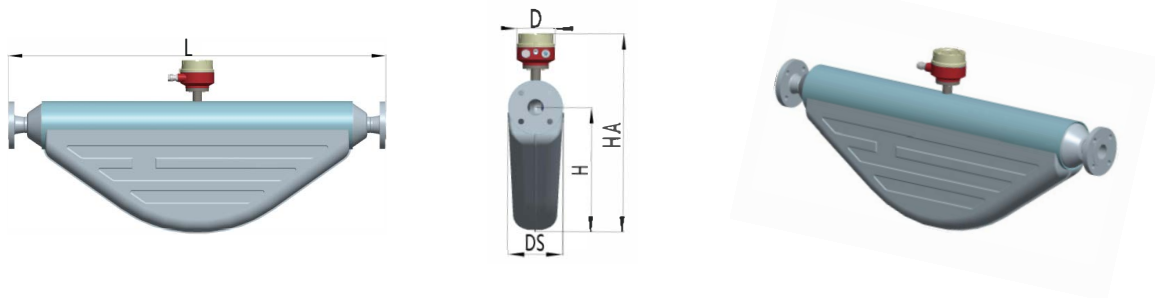
压力损失

量程比	500:1	100:1	20:1	10:1	1:1
液体精度(±%)	2.5	0.8	0.1	0.1	0.1
气体精度(±%)	2.5	1.5	0.5	0.5	0.5
压损					
液体 (psi)	~0	~0	0.1	0.25	14.5
液体 (bar)	~0	~0	0.01	0.02	1.00
气体 (psi)	0	0	0.1	0.35	15.0
气体 (bar)	0	0	0.01	0.02	1.03



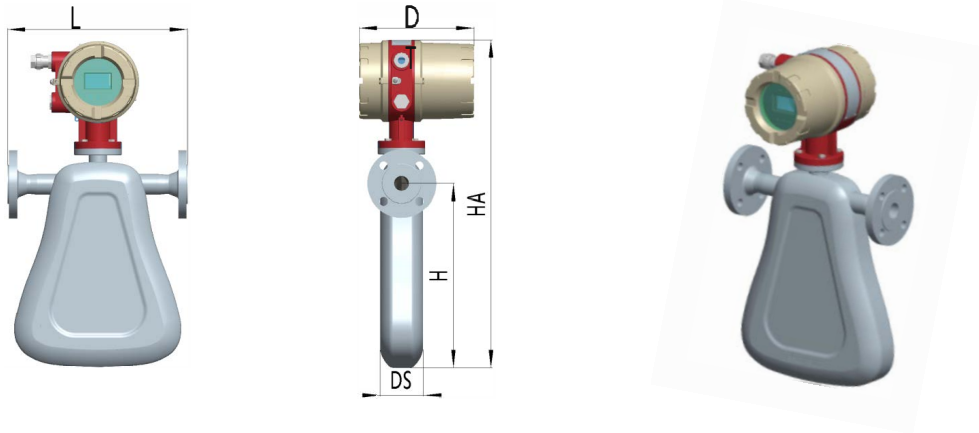
Dimensions 尺寸图

V型流量计 尺寸图 inch / mm



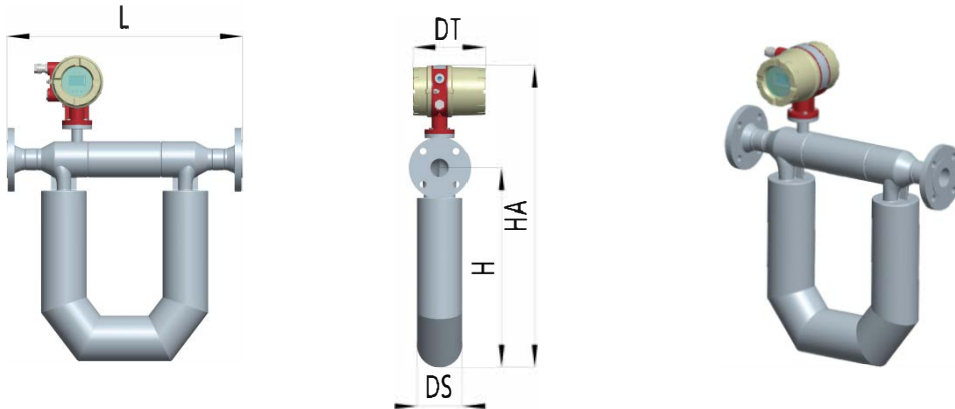
规格型号 Type	法兰端面长度L		法兰中心高度H		总高度HA		传感器厚度DS		接线盒直径D	
	inch	mm	inch	mm	inch	mm	inch	mm	inch	mm
NE0002	14.48	368	4.21	107	10.74	273	1.93	49	4.6	117
NE0005	14.48	368	4.21	107	10.74	273	1.93	49	4.6	117
NE0010	15.23	387	5.59	142	12.12	308	1.93	49	4.6	117

T型流量计 尺寸图 inch / mm



规格型号 Type	口径 DN	法兰端面长度L		法兰中心高度H		总高度HA		传感器厚度DS		变送器厚度DT	
		inch	mm	inch	mm	inch	mm	inch	mm	inch	mm
NE0015	15	10.07	256	9.05	230	18.11	460	2.52	64	9.44	240

T型流量计 尺寸图 inch / mm



规格型号 Type	法兰端面长度L		法兰中心高度H		总高度HA		传感器厚度DS		变送器厚度DT	
	inch	mm	inch	mm	inch	mm	inch	mm	inch	mm
NE0025	22.6	574	20.55	522	31.26	794	4.76	121	7.56	192
NE0040	24.48	622	21.33	542	32.16	817	4.76	121	7.56	192
NE0050	27.63	702	25.9	658	36.85	936	5.9	150	7.56	192

Model Number 选型表

产品订货号 OrderNO.	类型 STPY	口径 DN	测量范围 Kg/H	过程连接
NE0002	微弯分体型	DN02	100	DN15 法兰EN 1092-1 (DIN) PN 100
NE0005		DN05	500	DN15 法兰EN 1092-1 (DIN) PN 100
NE0010		DN10	1000	DN15 法兰EN 1092-1 (DIN) PN 100
NE0015	三角形一体型	DN15	6000	DN15 法兰EN 1092-1 (DIN) PN 100
NE0025	U形一体	DN25	18000	DN25 法兰EN 1092-1 (DIN) PN 100
NE0040		DN40	30000	DN40 法兰EN 1092-1 (DIN) PN 100
NE0050		DN50	60000	DN50 法兰EN 1092-1 (DIN) PN 100



U形一体



△形一体型



V形分体型