

UM2000 - 超声波物位计

- ▶ 4..20mA两线输出；0...10V三线输出
- ▶ 液位测量模式/距离测量模式可设定
- ▶ 固体和液体目标物皆可适用
- ▶ 窄波束
- ▶ 本质安全型可选

UM2000系列超声波物位计采用高精度超声波传感器进行声波的发射和接受，声波信号发出直至被目标物反射回来这段时间被测量出来，经过计算被转化为距离值。

可通过两个按键调整量程，两线式4...20mA输出和三线式0...10V输出，用户根据需求可选。该产品主可用在石油化工、能源工业、水处理等工业领域。



Specifications 规格表

测量范围	0.1...1m/0.25...2m/ 0.25...6m/0. 5...10m/0.5...20m
测量介质	液体
声波扩散角	见与量程相关参数表
准确度	
UM2000-06/10/20	≤0.2% F.S.
UM2000-01/02	≤0.3% F.S.
分辨率	<1mm
供电电压	18...36Vdc, 18...30Vdc(防爆型)
电流型模拟输出	
输出类型	两线4...20mA
负载RA	RA≤270Ω
电压型模拟输出	
输出类型	三线 0...10V
负载RA	RA>1KΩ
温度	
UM2000-02/06	-30...+70℃
UM2000-10/20	-30...+60℃
材料	
壳体	塑料材质
发射头	PVDF
防护等级	IP67
出线方式	电磁阀头
过程连接	G外螺纹、法兰

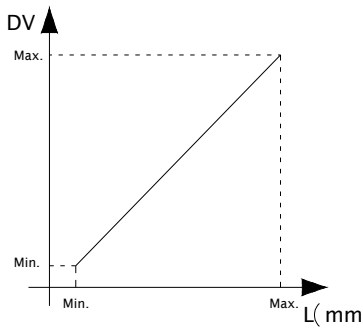
Applications 应用

- ▶ 食品/制药
- ▶ 电厂
- ▶ 塑料加工
- ▶ 纸浆/造纸
- ▶ 水处理

Flow Range 与量程相关参数

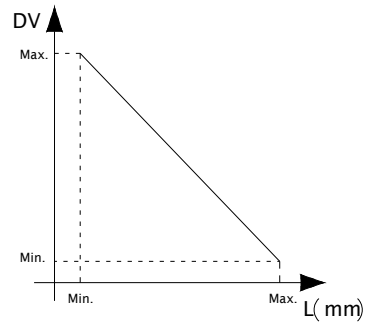
测量范围 (m)	0.25-2 (UM2000-02)	0.25-6 (UM2000-06)	0.5-10 (UM2000-10)	0.5-20 (UM2000-20)
声波扩散角	10°	14°	10°	12°
测量周期 (s)	0.6s	1.0s	1.8s	5.0s

Working Mode 工作模式说明



L: 目标物到传感器面的距离
DV: 显示值

测距模式: 目标物离传感器面越远, 显示值越大, 反之越小。



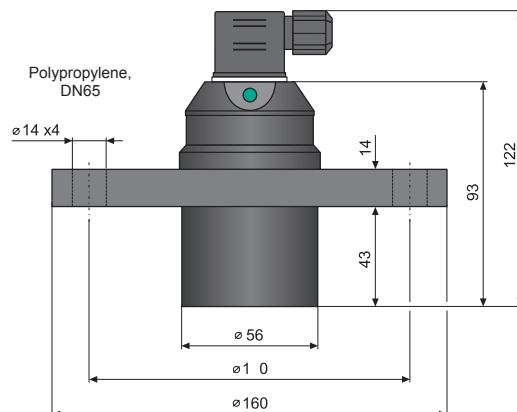
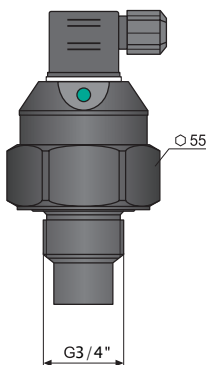
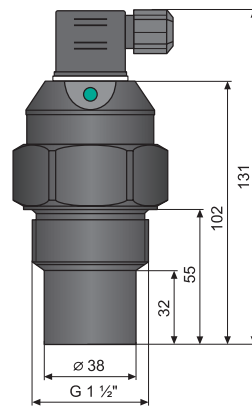
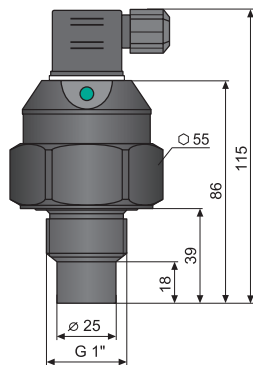
L: 目标物到传感器面的距离
DV: 显示值

测液位模式: 目标物离传感器面越近, 显示值越大, 反之越小。

Wiring 接线图

连接示意图	2线式4...20mA输出型	3线式0...10V输出型								
<p>电磁阀插头</p> <table border="1"> <thead> <tr> <th>信号</th> <th>引脚</th> </tr> </thead> <tbody> <tr> <td>电源正</td> <td>1</td> </tr> <tr> <td>电源负</td> <td>2</td> </tr> <tr> <td>(信号)</td> <td>3</td> </tr> </tbody> </table>	信号	引脚	电源正	1	电源负	2	(信号)	3		
信号	引脚									
电源正	1									
电源负	2									
(信号)	3									

Dimensions in inches (mm) 尺寸图 inches (mm)



Model Number 选型表

产品订货号 OrderNO.	规格型号 Type	量程 m	过程连接 G外螺纹/法兰	输出方式 mA/V
UM2001	UM2000-01/42G34HN	0.1...1	G3/4	电流模拟输出 二线式4...20mA
UM2002	UM2000-02/42G1HN	0.25...2	G1	
UM2006	UM2000-06/42G2HN	0.25...6	G1-1/2	
UM2010	UM2000-10/42G2HN	0.5...10	G1-1/2	
UM2020	UM2000-20/42FHN	0.5...20	法兰	
UM2101	UM2000-01/01G34HN	0.1...1	G3/4	电压模拟输出 三线式0...10V
UM2102	UM2000-02/01G1HN	0.25...2	G1	
UM2106	UM2000-06/01G2HN	0.25...6	G1-1/2	
UM2110	UM2000-10/01G2HN	0.5...10	G1-1/2	
UM2120	UM2000-20/01FHN	0.5...20	法兰	
UM2201	UM2000-01/_G34HN	0.1...1	G3/4	RS485 Mod bus
UM2202	UM2000-02/_G1HN	0.25...2	G1	
UM2206	UM2000-06/_G2HN	0.25...6	G1-1/2	
UM2210	UM2000-10/_G2HN	0.5...10	G1-1/2	
UM2220	UM2000-20/_FHN	0.5...20	法兰	