

### TNS3000 - LED数显分体式温度传感器

- ▶ 探头和显示单元分体设计
- ▶ 智能型产品
- ▶ 4位LED数字显示
- ▶ 全金属外壳
- ▶ PNP/NPN可设置
- ▶ 4..20mA可设置
- ▶ 显示头可旋转

TNS3000采用探头和显示单元分离的设计方式，高精度传感器进行温度测量，信号由显示单元处理后转换成标准工业电信号输出并显示。

金属外壳设计，采用高亮型LED数字显示，使得该系列产品能够被用于各种工业场合双键设计和用户友好的菜单使产品使用更加方便。多种连接方式可以充分满足各种特定的安装需求。可330°旋转的显示头能保证在不同安装方式下获得最佳的观察角度。



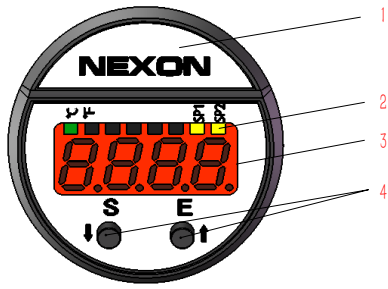
### Specifications 规格表

<b>测量范围</b>	
TNS3000	-50...125℃
<b>供电电压</b>	12...30Vdc
<b>空载电流消耗</b>	≤30mA, 24Vdc供电
<b>开关输出</b>	
输出类型	推挽式（同时兼容PNP及NPN），常开常闭可设定
S1, S2输出电流	<500mA
响应时间	<10ms
电压降	<1V
开关准确度	≤±0.5%量程
<b>电流型模拟输出</b>	
输出类型	三线 4...20mA
负载RA	RA≤0.5KΩ
线性度	≤±0.5%量程
<b>电压模拟输出</b>	
输出类型	三线 0...5V
负载RA	RA>10KΩ
线性度	≤±0.5%量程
<b>接线保护</b>	反相，过载，短路保护
<b>显示</b>	
设计	红色 4位 8mm 高亮度 LED
显示范围	-1999...9999
<b>准确度</b>	≤±0.5%量程
<b>稳定性（年漂移量）</b>	≤±0.3%量程
<b>温度</b>	
介质温度	-50...125℃
环境温度	-40...85℃
<b>探头耐压</b>	200bar
<b>材料</b>	
表头外壳	锌合金
壳体	不锈钢304
介质接触部分	不锈钢316
<b>防护等级</b>	IP67
<b>出线方式</b>	M12×1 接插件
<b>过程连接</b>	G1/4外螺纹ED密封

### Applications 应用

- ▶ 设备制造
- ▶ 液压和气动
- ▶ 泵和压缩机
- ▶ 机床制造

### Set Panel 设定面板



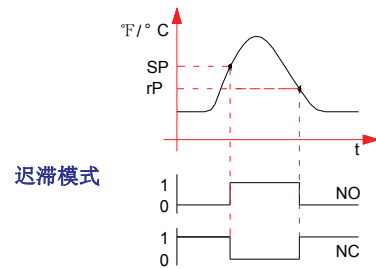
- 1 - LOGO
- 2 - 八个状态指示灯
- 3 - 4位LED显示窗
- 4 - 设定按键

<b>S</b> + <b>E</b>	>2秒进入设定状态 / 确认设定
<b>S</b>	向下切换菜单项 / 改变某一位数值
<b>E</b>	向上切换菜单项 / 切换设定位

### Functional Specifications 功能说明

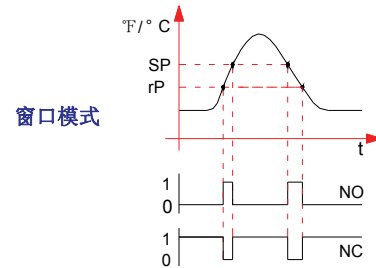
#### Hysteresis Mode 迟滞模式

迟滞功能主要是当温度值在设定点附近波动时保持开关输出稳定，在温度上升过程中当温度值大于SP1时开关输出动作，在温度下降过程中温度值要小于rP1时开关输出才释放。



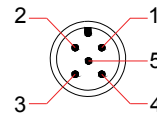
#### Window Mode 窗口模式

窗口功能可使产品用来监视温度值是否超出一个特定的温度范围。当温度值在rP1和SP1之间时，开关输出一种状态，而当温度值处于这个范围之外时开关输出另一种状态（与前一种相反）。



### Display Unit Wiring 显示单元接线图

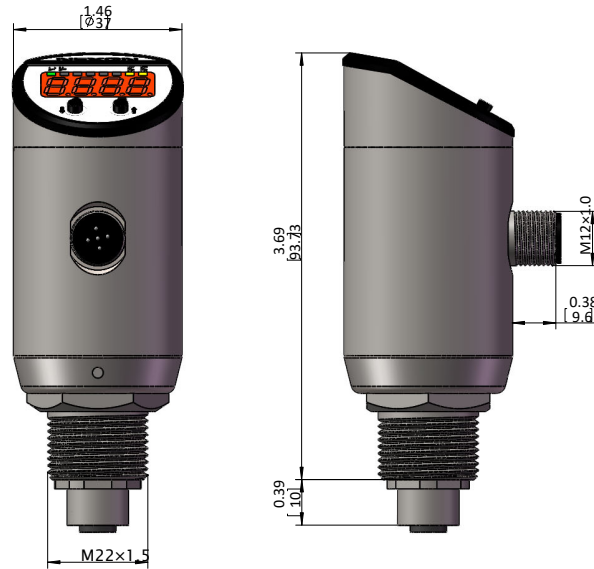
信号	针脚	电缆
电源正	1	棕色
电源负	3	蓝色
开关输出 S1	4	黑色
开关输出 S2	2	白色
模拟输出(电压或电流)	5	灰色



PNP 接法		NPN 接法	
2x PNP		2x NPN	
2x PNP + analog output		2x NPN + analog output	

Dimensions in Inches (mm) 尺寸图 Inches (mm)

数字显示组件

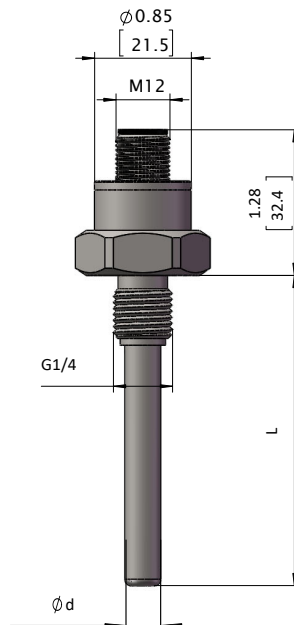


Model Number for Display Unit 显示单元选型表

产品订货号 OrderNO.	规格型号 Type	温度 ℃	可配探头系列	输出类型 mA/V
TNS1000	TNS3000/DH21S	-50...125℃	TT1000	两个开关输出 电流输出 三线制 (4...20mA)
TNS1100	TNS3000/DH22S			两个开关输出 电压输出 三线制 (0...5V)

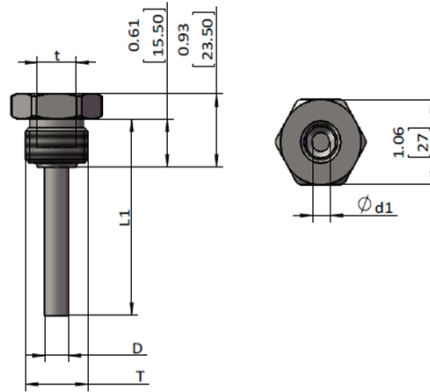
可配探头组件

TT1000型



Dimensions in Inches (mm) 尺寸图 Inches (mm)

探头配套管尺寸



T	t	d	d1	D	L1
G1/2	G1/4	8	9	12	L-15

Model Number for Temperature Probe 温度探头选型表

产品订货号 OrderNO.	规格型号 Type	探杆长L mm
TT002,5	TNS3000/SNG14M010	25
TT005,0	TNS3000/SNG14M035	50
TT0010	TNS3000/SNG14M085	100
TT0015	TNS3000/SNG14M135	150
TT0025	TNS3000/SNG14M235	250
TT0035	TNS3000/SNG14M335	350

备注：其它量程、过程连接、电气连接可定制

Model Number for Connecting Cable 连接线缆选型表

产品订货号 OrderNO.	规格型号 Type	线缆长L m
CD05FGRPVO2S	2米5针5芯孔双直头屏蔽线缆	2
CD05FGRPVO5S	2米5针5芯孔双直头屏蔽线缆	50
CD05FGRPVI0S	2米5针5芯孔双直头屏蔽线缆	100