

### TA1000 - 经济型温度变送器

- ▶ 经济型产品
- ▶ 测量范围从-50°C...200°C
- ▶ 结构紧凑
- ▶ 全不锈钢外壳

TA1000系列一种结构紧凑经济耐用的温度变送器，采用热电阻进行温度测量，信号由后部处理电路处理后转换成标工业电信号输出。

全金属外壳设计，使得该系列产品能够被用于各种工业场合。模拟输出类型为：4...20mA，多种连接方式可以满足各种特定的安装需求。



RoHS

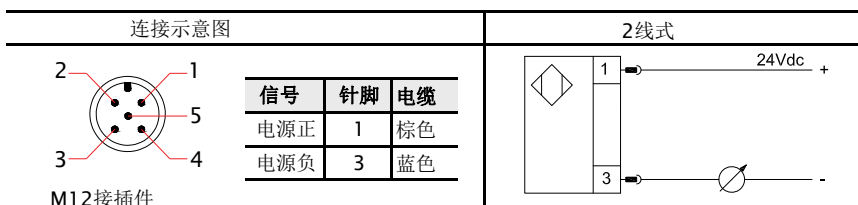
### Specifications 规格表

供电电压	10...30Vdc
电流消耗	
2线式	与输出信号电流一致(4...20mA)
2线电流型模拟输出	
输出类型	2线4...20mA
负载RA(Ω)	$RA \leq (U_s - 10)V / 0.02A$
线性度	$\leq \pm 0.5\%$ 量程
传感器	PT1000 Class A
准确度	$\leq \pm 0.5\%$ 量程
稳定性(年漂移量)	$\leq \pm 0.25\%$ 量程
温度	
介质温度(测量范围)	-50...100°C/-50...150°C/-50...200°C
	0...100°C/0...150°C/0...200°C
环境温度	-20...+85°C
耐压	200bar
材料	
壳体	不锈钢304
介质接触部分	不锈钢316
防护等级	IP67(M12×1接插件)
出线方式	M12×1接插件
过程连接	G1/4外螺纹

### Applications 应用

- ▶ 液压和气动
- ▶ 循环水/冷却液
- ▶ 机械制造
- ▶ 油气工业
- ▶ 水处理
- ▶ 建筑自动化

### Wiring 接线图



### Dimensions in inches (mm) 尺寸图 inches (mm)

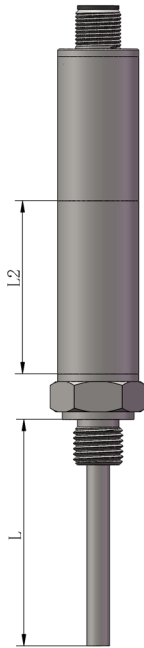
带有脖状管散热结构的探头 --用于 C0-200°C

等高温产品

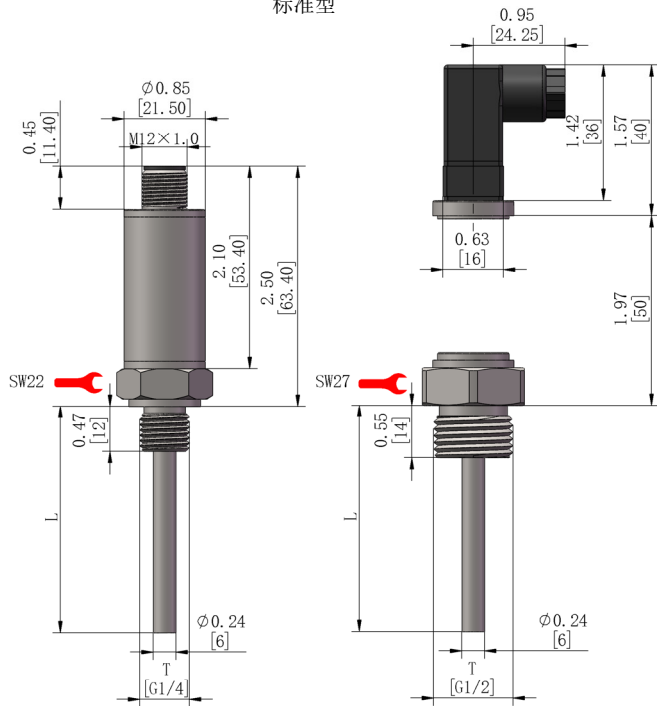
量程上限	L2	
	inch	mm
125°C	0	0
400°C	1.81	46
600°C	3.62	92

注：除散热脖外，其它尺寸相同

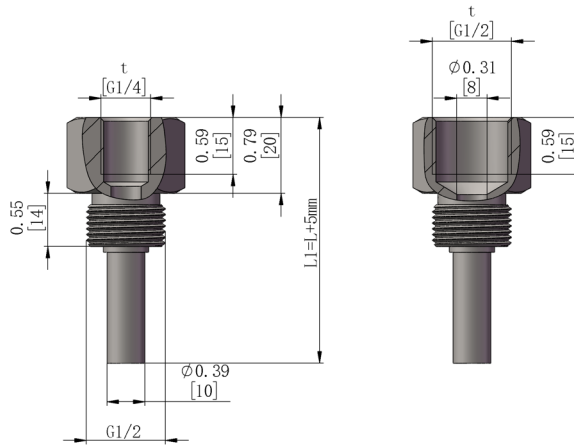
带散热脖型



标准型



探头配套管尺寸



Model Number 选型表

产品订货号 OrderNO.	规格型号 Type	探杆长度L mm	温度 ℃
TA002,5	TA1000/-C-5-100/02/42G14MSM010D6	25	-50...100℃
TA005,0	TA1000/-C-50-100/02/42G14MSM035D6	50	
TA0010	TA1000/-C-50-100/02/42G14MSM085D6	100	
TA0015	TA1000/-C-50-100/02/42G14MSM135D6	150	
TA0025	TA1000/-C-50-100/02/42G14MSM235D6	250	
TA0035	TA1000/-C-50-100/02/42G14MSM335D6	350	
TA012,5	TA1000/-C-50-150/02/42G14MSM010D6	25	-50...150℃
TA015,0	TA1000/-C-50-150/02/42G14MSM035D6	50	
TA0110	TA1000/-C-50-150/02/42G14MSM085D6	100	
TA0115	TA1000/-C-50-150/02/42G14MSM135D6	150	
TA0125	TA1000/-C-50-150/02/42G14MSM235D6	250	
TA0135	TA1000/-C-50-150/02/42G14MSM335D6	350	
TA022,5	TA1000/-C-50-200/02/42G14MSM010D6	25	-50...200℃
TA025,0	TA1000/-C-50-200/02/42G14MSM035D6	50	
TA0210	TA1000/-C-50-200/02/42G14MSM085D6	100	
TA0215	TA1000/-C-50-200/02/42G14MSM135D6	150	
TA0225	TA1000/-C-50-200/02/42G14MSM235D6	250	
TA0235	TA1000/-C-50-200/02/42G14MSM335D6	350	
TA032,5	TA1000/-C0-100/02/42G14MSM010D6	25	0...100℃
TA035,0	TA1000/-C0-100/02/42G14MSM035D6	50	
TA0310	TA1000/-C0-100/02/42G14MSM085D6	100	
TA0315	TA1000/-C0-100/02/42G14MSM135D6	150	
TA0325	TA1000/-C0-100/02/42G14MSM235D6	250	
TA0335	TA1000/-C0-100/02/42G14MSM335D6	350	
TA042,5	TA1000/-C0-150/02/42G14MSM010D6	25	0...150℃
TA045,0	TA1000/-C0-150/02/42G14MSM035D6	50	
TA0410	TA1000/-C0-150/02/42G14MSM085D6	100	
TA0415	TA1000/-C0-150/02/42G14MSM135D6	150	
TA0425	TA1000/-C0-150/02/42G14MSM235D6	250	
TA0435	TA1000/-C0-150/02/42G14MSM335D6	350	
TA052,5	TA1000/-C0-200/02/42G14MSM010D6	25	0...200℃
TA055,0	TA1000/-C0-200/02/42G14MSM035D6	50	
TA0510	TA1000/-C0-200/02/42G14MSM085D6	100	
TA0515	TA1000/-C0-200/02/42G14MSM135D6	150	
TA0525	TA1000/-C0-200/02/42G14MSM235D6	250	
TA0535	TA1000/-C0-200/02/42G14MSM335D6	350	

备注：其它量程、过程连接、电气连接可定制