

### PAF100- 卫生型压力变送器

- ▶ 紧凑型设计
- ▶ 耐高压设计
- ▶ 测量范围从0...25bar(正压)
- ▶ 抗强冲击设计
- ▶ 准确度0.5%f.s

PAF100系列不锈钢薄膜传感器 (>10bar) 进行压力测量，信号由后部处理电路处理后转换成标准工业电信号输出。全金属外壳设计，使得该系列产品能够被用于各种工业场合。



### Specifications 规格表

供电电压	
电流输出型	10...30Vdc
电流消耗	与输出信号电流一致(4...20mA)
电流型模拟输出	
输出类型	4...20mA
负载RA(Ω)	RA ≤(Us-10)V/0.02A
线性度	≤±0.25%量程
准确度	≤±0.5%fs
稳定性 (年漂移量)	≤±0.2%量程
温度	
介质温度	-30...85℃
环境温度	-30...85℃
材料	
壳体	304不锈钢
介质接触部分	316L不锈钢
防护等级	IP65
出线方式	电磁阀插头
过程连接	卫生卡盘50.5mm

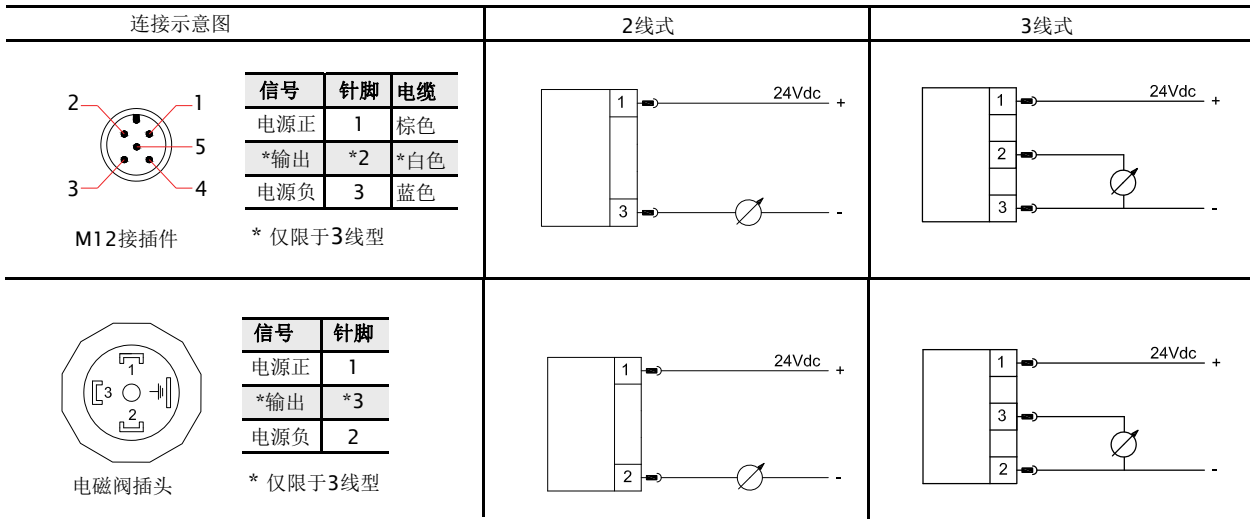
### Applications 应用

- ▶ 食品
- ▶ 酿造
- ▶ 医药工业

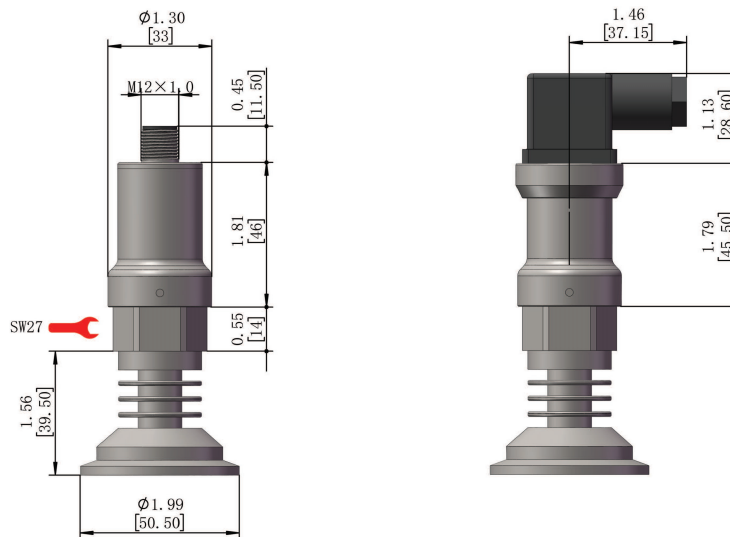
### Technical Data 技术参数

压力范围	bar	<0.1	0.1	0.25	0.4	0.6	1	4	6	10	16	25
	psi	1.5	1.45	3.62	5.8	8.7	14.5	58	87	145	230	370
最大 过载压力	✕	×2	×5				×4			×3		
最小 损坏压力	✕	×3	×6				×5			×4		

### Wiring 接线图



### Dimensions in inches (mm) 尺寸图 inches (mm)



### Model Number 选型表

产品订货号 OrderNO.	规格型号 Type	量程 Bar	输出类型 mA
PF000,1	PAF100/B00.1P0242-BT1H/	0...0.1	电流模拟输出 4...20mA
PF000,3	PAF100/B00.3P0242-BT1H/	0...0.3	
PF000,5	PAF100/B00.5P0242-BT1H/	0...0.5	
PF0001	PAF100/B001P0242-BT1H/	0...1	
PF0003	PAF100/B003P0242-BT1H/	0...3	
PF0005	PAF100/B005P0242-BT1H/	0...5	
PF0006	PAF100/B006P0242-BT1H/	0...6	
PF0010	PAF100/B010P0242-BT1H/	0...10	
PF0016	PAF100/B016P0242-BT1H/	0...16	
PF0025	PAF100/B025P0242-BT1H/	0...25	