

PA1500系列 - 小型坚固型压力变送器

- ▶ 全不锈钢结构小巧直径22mm
- ▶ 测量范围 0...2000bar 可选
- ▶ 不锈钢测量元件，内部全焊接密封，无O型圈抗
- ▶ 强冲击设计
- ▶ 2线式4-20mA 输出
- ▶ 高精度可达0.5%FS
- ▶ 宽工作温度范围 -40-125°C

PA1500系列采用溅射薄膜技术，专为液压机械、工程机械设计。全金属外壳，耐液压冲击、宽温度范围使得该系列产品能够被用于各种恶劣的工作场景。各种输出类型和多种连接方式可以满足各种特定的安装需求。

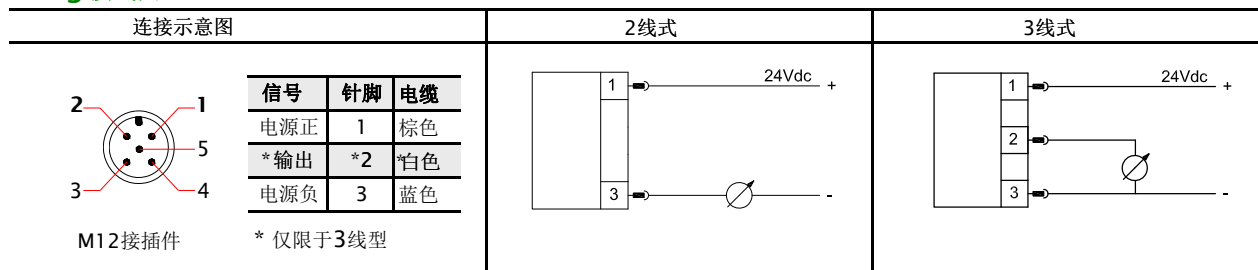
Specifications 规格表

供电电压	
电流输出型	10...30Vdc
电流消耗	
2线式	与输出信号电流一致(4...20mA)
2线电流型模拟输出	
输出类型	2线4...20mA
负载RA(Ω)	RA(Us-10)V/0.02A
线性度	≤±0.25%量程
电压型模拟输出	
输出类型	3线0...5V
负载RA(Ω)	RA≥5
线性度	≤±0.25%量程
准确度	≤±0.5%fs
稳定性(年漂移量)	≤±0.2%量程
温度	
介质温度	-40...+125°C
环境温度	-20...+85°C
材料	
壳体	304不锈钢
介质接触部分	304不锈钢
防护等级	67(M12×1接插件)
出线方式	M12×1接插件
过程连接	G1/4外螺纹ED密封\M20×1.5外螺纹

Technical Data 技术参数

压力范围	bar	25	40	60	100	160	250	400	600	700	800	1000	
最大过载压力	✕	压力范围×2.0 (可选压力范围×4.0)						压力范围×2.0					
最小损坏压力	✕	压力范围×5.0 (可选压力范围×6.0)					压力范围×3.0			<1500bar			

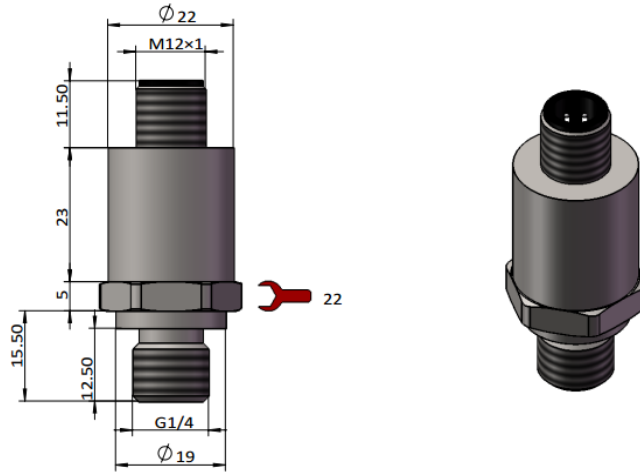
Wiring 接线图



Applications 应用

- ▶ 液压和气动
- ▶ 工程机械
- ▶ 机械制造
- ▶ 泵和压缩机
- ▶ 测试台
- ▶ 建筑自动化

Dimensions in inches (mm) 尺寸图 inches (mm)



Model Number 选型表

产品订货号 OrderNO.	规格型号 Type	量程 Bar	过程连接 G/M外螺纹	输出类型 mA/V
PC00025	PA1500/B025P0242G14MS	0...25	G1/4	电流输出 二线制(4...20mA)
PC00040	PA1500/B040P0242G14MS	0...40		
PC00060	PA1500/B060P0242G14MS	0...60		
PC00100	PA1500/B100P0242G14MS	0...100		
PC00160	PA1500/B160P0242G14MS	0...160		
PC00250	PA1500/B250P0242G14MS	0...250		
PC00400	PA1500/B400P0242G14MS	0...400		
PC00600	PA1500/B600P0242G14MS	0...600		
PC20A00	PA1500/B1000P0242G14MS	0...1000	M20x1.5	
PC20Z00	PA1500/B2000P0242G14MS	0...2000		
PC01025	PA1500/B025P0305G14MS	0...25	G1/4	电压输出 三线制(0...5V)
PC01040	PA1500/B040P0305G14MS	0...40		
PC01060	PA1500/B060P0305G14MS	0...60		
PC01100	PA1500/B100P0305G14MS	0...100		
PC01160	PA1500/B160P0305G14MS	0...160		
PC01250	PA1500/B250P0305G14MS	0...250		
PC01400	PA1500/B400P0305G14MS	0...400		
PC01600	PA1500/B600P0305G14MS	0...600		
PC21A00	PA1500/B1000P0305G14MS	0...1000	M20x1.5	
PC21Z00	PA1500/B2000P0305G14MS	0...2000		