

PA1000系列 - 小型压力变送器

- ▶ 紧凑型设计
- ▶ 结构小巧22mm直径
- ▶ 测量范围0...400bar可
- ▶ 选抗强冲击设计
- ▶ 2线输出
- ▶ 陶瓷触液部件

PA1000系列采用扩散硅技术和陶瓷传感器进行压力测量，信号由后部处理电路处理后转换成标准工业电信号输出。全金属外壳设计，使得该系列产品能够被用于各种工业场合。模拟输出类型：4...20mA,多种连接方式可以满足各种特定的安装需求。



Specifications 规格表

供电	
电流输出型	10...30Vdc
电流消耗	
2线式	与输出信号电流一致(4...20mA)
电流型模拟输出	
输出类型	2线4...20mA
负载RA(Ω)	RA (Us-10)V/0.02A
线性度	≤±0.5%量程
响应时间	≤1ms
重复性/迟滞	≤±0.1%量程
准确度	≤±0.5%fs
稳定性 (年漂移量)	≤±0.3%量程
温度	
介质温度	-20...+85℃
环境温度	-20...+85℃
材料	
壳体	304不锈钢
介质接触部分	304不锈钢
防护等级	IP67(M12×1 接插件)
出线方式	M12×1 接插件
过程连接	G1/4外螺纹ED密封

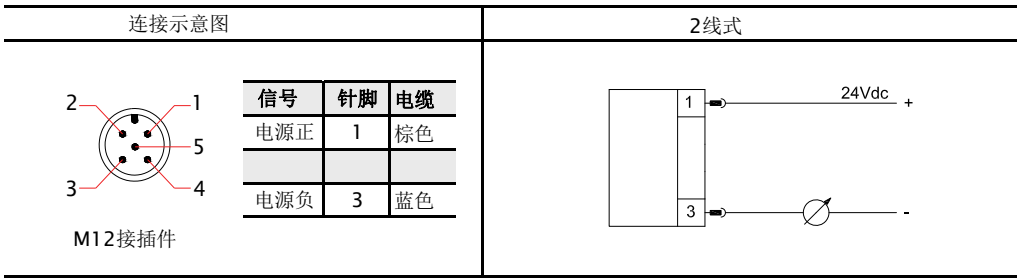
Technical Data 技术参数

压力范围	bar	4	6	10	16	25	40	60	100	160	250	400
最大 过载压力	⊗	压力范围×2.0										
最小 损坏压力	⊗	压力范围×5.0										<1500bar

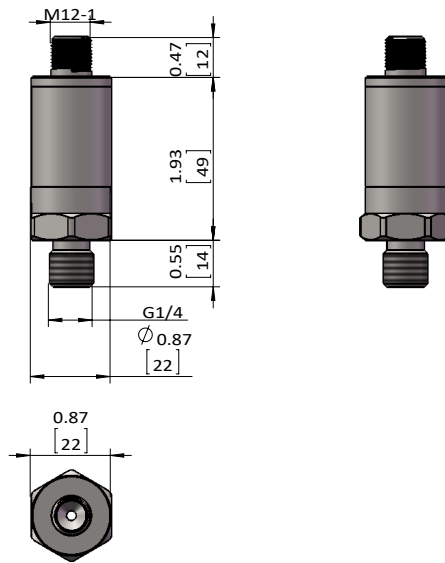
Applications 应用

- ▶ 机床
- ▶ 机械制造
- ▶ 泵和压缩机
- ▶ 测试台
- ▶ 建筑自动化
- ▶ 液压和气动

Wiring 接线图



Dimensions in inches (mm) 尺寸图 inches (mm)



PRESSURE

Model Number 选型表

产品订货号 OrderNO.	规格型号 Type	量程 Bar	压力类型	输出类型 mA
PA00001	PA1000/B001P0242G14MS	0...1	正压	电流输出 二线制(4...20mA)
PA00004	PA1000/B004P0242G14MS	0...4		
PA00006	PA1000/B006P0242G14MS	0...6		
PA00010	PA1000/B010P0242G14MS	0...10		
PA00016	PA1000/B016P0242G14MS	0...16		
PA00025	PA1000/B025P0242G14MS	0...25		
PA00040	PA1000/B040P0242G14MS	0...40		
PA00060	PA1000/B060P0242G14MS	0...60		
PA00100	PA1000/B100P0242G14MS	0...100		
PA00160	PA1000/B160P0242G14MS	0...160		
PA00250	PA1000/B250P0242G14MS	0...250		
PA00400	PA1000/B400P0242G14MS	0...400		