

MST300-紧凑型面板安装式流量控制器

- ▶ 6位LED数字显示
- ▶ 瞬时流量/累积流量均可显示
- ▶ 1路流量脉冲输入
- ▶ 1路继电器(REL)输出
- ▶ 24V DC电源输出
- ▶ RS-485 / Modbus RTU



MST300流量控制器与流量传感器一起可获得更宽范围的流量计系数，每升的脉冲数从0.01到9999.99。累积量数值可达15位，保证长时间对流量值的控制操作。

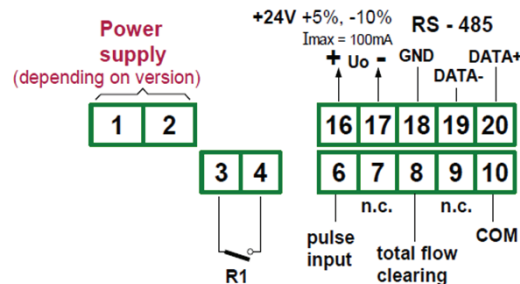
Specifications 规格表

供电电压	19...50Vdc, 16...35Vac or 85...260Vac/Vdc
消耗功率	Max. 4.5 VA
显示	红色 LED, 高6 x 9 mm
显示值范围	0...999999 + 小数点
瞬时流量读值精度	选择0...0.00000单位
流量精确度	± 1 到 ± 0.0001 可选
输入	
	通过相应的振动阻尼使脉冲电位隔离, 输入频率Max. 10.0 kHz;
	累积清零: 有效沿或有效电平, 电位隔离
累积量的容量	大于 $4 \times 10^9 \text{ m}^3$ (max. 15 有效数字)
显示单位	
瞬时流量	L 或 $\text{m}^3 / \text{秒}$, 分, 时
累积量	L 或 m^3
脉冲等待宽度	0.1...39.9秒可设置
输出类型	
继电器输出	$I_{\text{max}} = 1\text{A}$, $U_{\text{max}} = 250\text{Vac}$ ($\cos\phi=1$)
传感器电源输出	24Vdc +5%/-10%, Max. 100 mA (稳压, 无需与通讯接口隔离)
通讯接口	RS-485, 8N1和8N2, 1200...115200 bit/s;
	Modbus RTU (无电位隔离)
操作温度	0...+50°C
防护等级	IP65(显示板加装保护膜); IP20(外壳和连接夹)
仪表尺寸 (长×宽×高)	72 x 36 x 97 mm
安装深度	Min. 102 mm
板厚	Max. 5 mm

Applications 应用

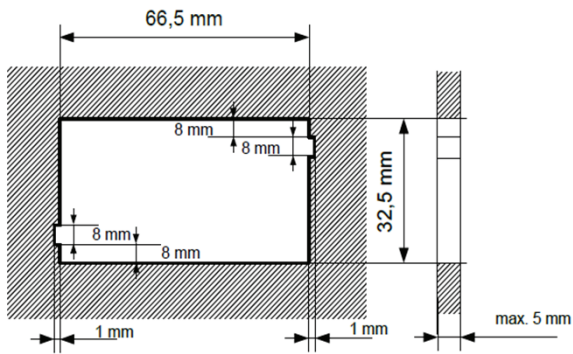
- ▶ 配合FTB,FGR系列产品进行流量的显示控制

Wiring 接线图

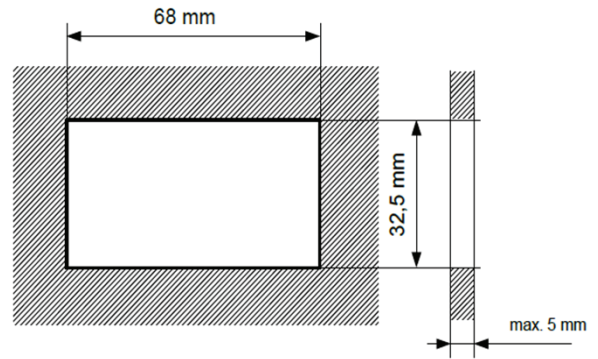


继电器输出型

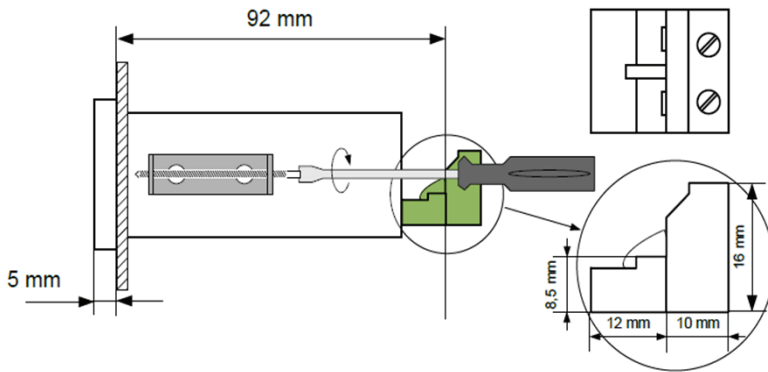
安装尺寸 Mounting Dimensions



安装孔尺寸 (推荐尺寸)



安装孔尺寸 (可行尺寸)



支架的安装及其连接器的尺寸

Model Number 选型表

产品订货号 OrderNo.	输出类型 Output Type	供电电源 Power Supply
MST300	1 X REL	24V AC/DC
MST301	1 X REL	85V...260V AC/DC