

MST200 - 标准型面板安装式流量控制器

- ▶ 6位LED数字显示
- ▶ 瞬时流量单元, 累积量单元, 批量控制单元
- ▶ 瞬时流量/累积流量均可显示
- ▶ 1路流量脉冲输入+3路控制输入
- ▶ 2路继电器(REL)输出+1路AO(0/1...5V,0/2...10V,无隔离型)
- ▶ 模拟输出, 24V DC电源输出
- ▶ RS-485 / Modbus RTU
- ▶ 免费组态软件S-Config



MST200流量控制器与流量传感器一起来测量液体、气体、散物料等介质的瞬时流量并且记录所测介质的累积流量。累积量数值可达16位, 保证长时间对流量值的控制操作。批量操作功能使得MST200可被用于食品、医药、油漆等多种工业场合。继电器输出、增配模拟输出功能: 无隔离型电压输出(0/1...5V,0/2...10V)。此流量控制器可通过面板按键设置或使用S-config组态软件通过RS-485通讯端口设定。

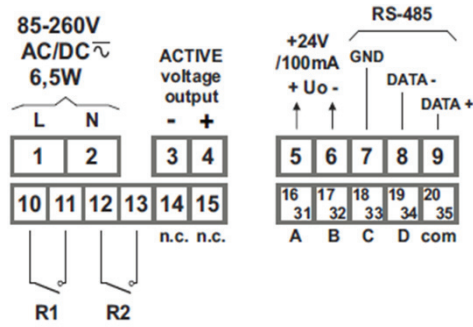
Specifications 规格表

供电电压	19...50Vdc, 16...35Vac or 85...260Vac/Vdc
消耗功率	Max. 6.5 VA
准确度	频率: $\pm 0.02\%$ (满温度范围内); 流量: 取决于传感器精度
显示	红色LED, 高6 x 13 mm
显示值范围	0...999999 + 小数点
读值精确度	
瞬时流量	选择0...0.00000单位
累积流量和批处理	选择0...0.000单位
输入 (脉冲, 完全隔离)	
	消除抖动和可控制脉宽的计数输入, 输入频率Max. 10.0 kHz;
	批量处理清零: 有效沿或有效电平;
	累积清零: 有效沿或有效电平; 计量锁定: 有效沿或有效电平
输入电平 (12mA@24V)	低电平: 0...1 V; 高电平: 10...30 V (约12mA @ 24V)
计量容量	
累积量	大于 $4 \times 10^9 \text{ m}^3$ (max. 16 有效数字)
批处理	高达 65536 m^3
显示单位	
瞬时流量	L 或 $\text{m}^3 / \text{秒}$, 分, 时
累积量和批量	L 或 m^3
脉冲等待宽度	0.1...39.9秒可设置
输出类型	
开关输出	2x REL, $I_{\text{max}} = 1\text{A}$, $U_{\text{max}} = 30\text{Vdc}/250\text{Vac}$
无隔离型电压输出	0/1...5V, 0/2...10V (max. 0...11V); $R_A \geq 2\text{K}\Omega$
	分辨率13 bit
通讯接口	RS-485, 8N1和8N2, 1200...115200 bit/s;
	Modbus RTU (无电位隔离)
操作温度	0...+50°C
防护等级	IP65(显示板加装保护膜); IP40(标准); IP20(外壳和连接夹)
仪表尺寸 (长x宽x高)	96 x 48 x 100 mm

Applications 应用

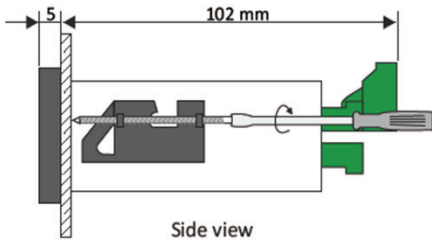
- ▶ 配合FTB,FGR系列产品进行流量的显示控制

Wiring 接线图

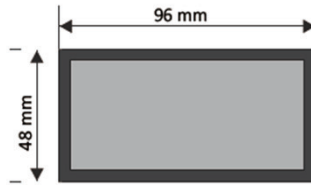


2xREL+1xAO (0/1...5V, 0/2...10V, 无隔离型)

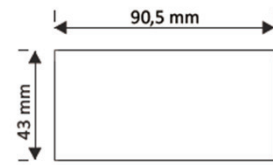
Dimensions 尺寸



侧面尺寸图

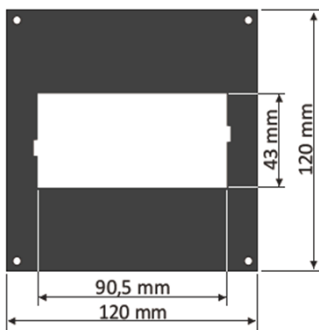


正面尺寸图

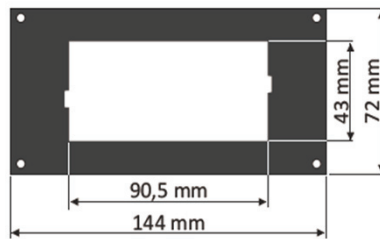


开孔尺寸图

Mounting Plates 安装转接板



120x120mm正方形安装面板



144 x 72 mm长方形安装面板

Board Thickness Brackets 安装支架板厚度



支架板厚1...7mm (2块支架, 标准)



支架板厚1...45mm (2块支架)



支架板厚1...5mm (2块支架)

Model Number 选型表

产品订货号 OrderNo.	输出类型 Output Type	输入类型 Input Type	供电电源 Power Supply
MST200 P	2 REL + 1 电流输出 + RS485 输出	频率输入	19...50Vdc, 16...35Vac
MST201 I	2 REL + 1 电流输出 + RS485 输出	电流输入	85...260Vac/Vdc