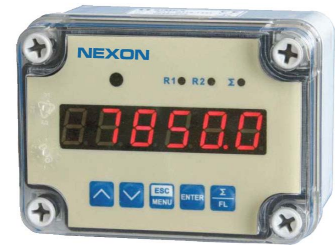


MST100 - 壁挂式数字显示流量控制器

- ▶ 6位LED数字显示
- ▶ 瞬时流量单元, 累积量单元, 批量控制单元
- ▶ 瞬时流量/累积流量均可显示
- ▶ 1路流量脉冲输入+3路控制输入
- ▶ 1路继电器(REL)输出
- ▶ 隔离电流输出可选
- ▶ 24V DC电源输出
- ▶ RS-485 / Modbus RTU
- ▶ 剂量式批处理和累积计量



MST100 流量控制器是一款紧凑型的壁挂式控制器。装有电子部分（开路集电极）或接触输入端的MST100可串联流量传感器来获得流量计系数从每升的脉冲数0.01到9999.99。流量控制器可测量液体、气体、散物料等介质的瞬时流量并且记录所测介质的累积流量。宽范围的累积量保证长时间对流量值的控制操作。批量操作功能使得MST100可被用于食品、医药、油漆等多种工业场合。

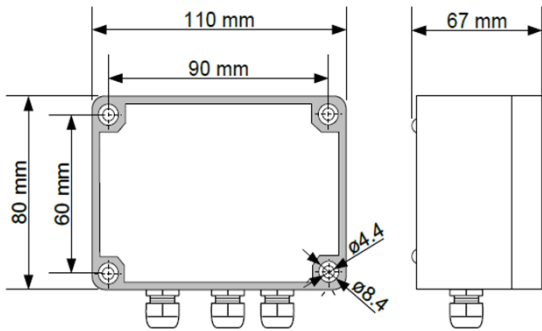
Specifications 规格表

| | |
|---------------|---|
| 供电电压 | 19...50Vdc, 16...35Vac or 85...260Vac/Vdc |
| 消耗功率 | Max. 5 VA |
| 准确度 | 频率: $\pm 0.02\%$ (满温度范围内); 流量: 取决于传感器精度 |
| 显示 | 红色LED, 高6 x 13 mm, 通过8个步骤控制光亮程度 |
| 显示值范围 | 0...999999 + 小数点 |
| 读值精确度 | |
| 瞬时流量 | 选择0...0.00000单位 |
| 累积流量和批处理 | 选择0...0.000单位 |
| 输入 (脉冲, 完全隔离) | |
| | 消除抖动和可控制脉宽的计数输入, 输入频率Max. 10.0 kHz; |
| | 批量处理清零: 有效沿或有效电平; |
| | 累积清零: 有效沿或有效电平; 计量锁定: 有效沿或有效电平 |
| | 公共端 (COM) |
| 输入电平 | 低电平: 0...1 V; 高电平: 10...30 V |
| 计量容量 | |
| 累积量 | 大于 $4 \times 10^9 \text{ m}^3$ (max. 16 有效数字) |
| 批处理 | 高达 65536 m^3 |
| 显示单位 | |
| 瞬时流量 | L 或 $\text{m}^3 / \text{秒}$, 分, 时 |
| 累积量和批量 | L 或 m^3 |
| 脉冲等待宽度 | 0.1...39.9秒可设置 |
| 输出类型 | |
| 开关输出 | 1 x REL, $I_{\text{max}} = 1\text{A}$, $U_{\text{max}} = 30\text{Vdc}/250\text{Vac}$ |
| 隔离型电流输出 | 工作范围Max. 2.8...24 mA, 分辨率13 bit |
| 传感器电源输出 | 24Vdc +5%/-10%, Max. 100 mA (稳压, 无需与通讯接口隔离) |
| 通讯接口 | RS-485, 8N1和8N2, 1200...115200 bit/s; |
| | Modbus RTU (无电位隔离) |
| 操作温度 | 0...+50°C |
| 防护等级 | IP65 |
| 仪表尺寸 (长×宽×高) | 无衬垫: 110 x 80 x 67 mm; 带衬垫: 110 x 105 x 67 mm |

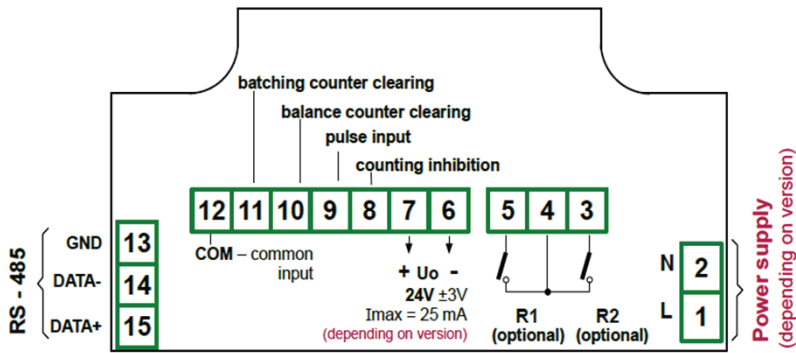
Applications 应用

- ▶ 配合FTB, FGR系列产品进行流量的显示控制

Dimensions in mm 尺寸图



Wiring 接线图



继电器输出型（适用于无电流输出型）

Model Number 选型表

| 产品订货号 OrderNo. | 输出类型 Output Type | 输入类型 Input Type | 供电电源 Power Supply |
|-------------------|---------------------------|--------------------|------------------------|
| MST100 P | 2 REL + 1 电流输出 + RS485 输出 | 频率输入 | 19...50Vdc, 16...35Vac |
| MST101 I | 2 REL + 1 电流输出 + RS485 输出 | 电流输入 | 85...260Vac/Vdc |