

### LF1000-音叉物（液）位开关

- ▶ 无活动部件
- ▶ 不受介质密度及电参数的影响
- ▶ 不锈钢触液部件
- ▶ 继电气输出
- ▶ 常开常闭可切换
- ▶ 可用于固体或液体测量

LF1000系列音叉式物位限位开关是一种通用型的物位限位开关。音叉由压电晶体激励产生振动，当音叉被液体或固体浸没时振动频率发生变化，这个频率变化由电子线路检测出来并输出一个开关量。音叉式物位限位开关不受介质电参数以及湍流、搅动气泡、振动等因素的影响，无活动部件，因此无需维护和调整，是复杂工况下物位开关的理想选择。



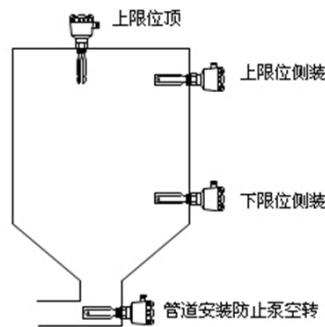
### Specifications 规格表

测量介质	液体或固体颗粒
测量密度	≥0.6g/cm <sup>3</sup>
耐压	20bar
可调延时	1...20s（仅限于坚固型）
响应时间	1s
供电电压	
直流供电型	24±10%Vdc
功耗	≤1W
开关输出	
输出类型	继电器（常开常闭可设置）
负载能力	AC220V（110V）/3A，DC 30V/3A
接线保护	反相
温度	
工作温度	-20...85℃
介质温度	-20...85℃
材料	
紧凑型外壳	不锈钢304
叉体	不锈钢316
防护等级	IP65
出线方式	
紧凑型外壳	电磁阀插头
过程连接	G外螺纹

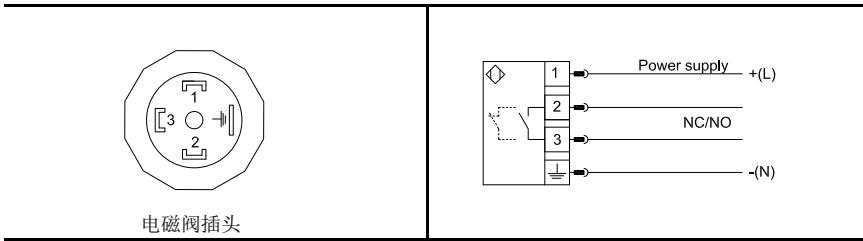
### Applications 应用

- ▶ 液压/润滑
- ▶ 泵保护
- ▶ 冷却系统
- ▶ 纸浆
- ▶ 水处理
- ▶ 食品饮料

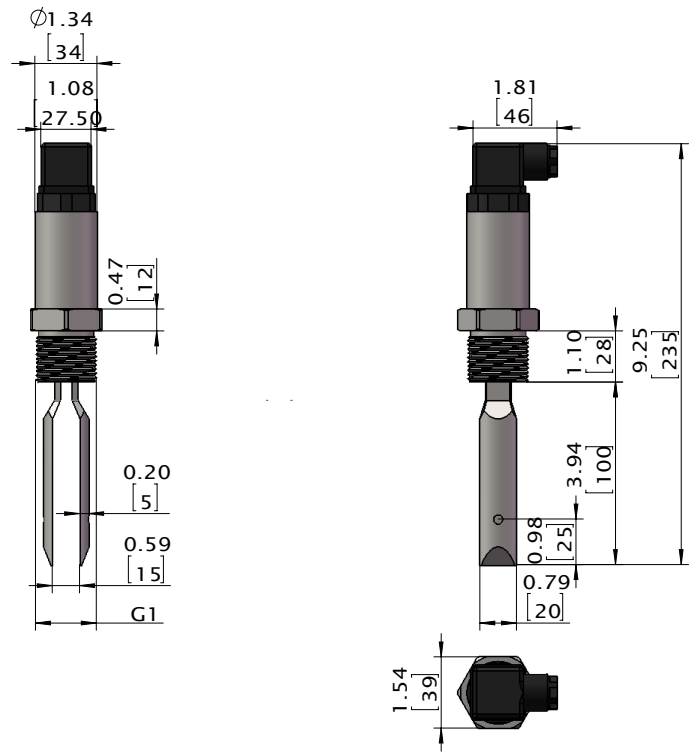
### Installation 安装



Wiring 接线图



Dimensions in inches (mm) 尺寸图 inches (mm)



Model Number 选型表

产品订货号 OrderNO.	规格型号 Type	音叉类型 S/E	探杆长L mm	过程连接 G外螺纹
LF1100	LF1000/024G1CSM100	S标准型	100	G1

LEVEL