

FMI200-小型电磁流量计

- ▶ 紧凑型设计 节省安装空间
- ▶ 抗腐蚀传感器技术
- ▶ 全电子设计无活动部件粘
- ▶ 度温度自动补偿
- ▶ 脉冲输出/模拟量输出可
- ▶ 选压力损失小
- ▶ 抗污能力强

根据法拉第电磁感应原理当一个导体垂直经过磁场B时，将会感应出一个电压U在该流量计的测量中，移动导体是流动的导电介质，磁场B自垂直于流动介质的方向被发射出来，在E1, E2两个电极上的感应电动势U直接正比于介质的流速V。

$$U=K \times B \times V \times D$$

K-流量计常数

D-内部探头间距

感应出的电动势U经进一步处理后，转换为标准电信号输出或显示



FLOW

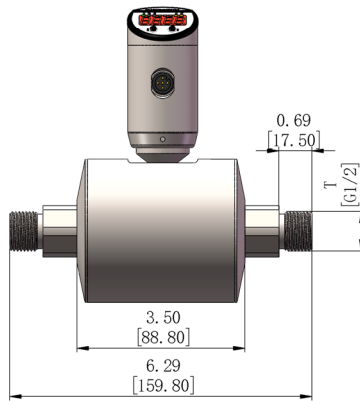
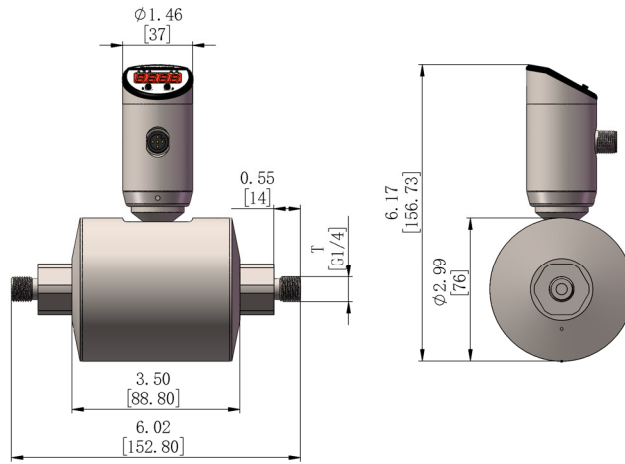
Specifications 规格表

测量范围	0.01...100L/Min
适合管径	DN6...DN25(见选型表)
测量介质	导电液体 (电导率>20uS/cm)
准确度	≤±1%量程
重复性	≤±0.2%量程
耐压	16 bar
供电电压	24±10%Vdc
电流消耗	≤80mA
电气保护	反极性保护, 短路保护
输出	
脉冲输出	NPN输出, 上拉电阻2K
模拟输出	4...20mA, 限流26mA, 负载电阻<250Ω
响应时间	<500ms
环境温度	-25...85℃
介质温度	-40...100 无冷热冲击
材料	
电极	不锈钢 316TI
过程连接	不锈钢 316TI
测量管	PEEK
密封	EPDM
外壳	不锈钢304
电气连接	M12×1 接插件
过程连接	G外螺纹、25.4卡盘、50.5卡盘

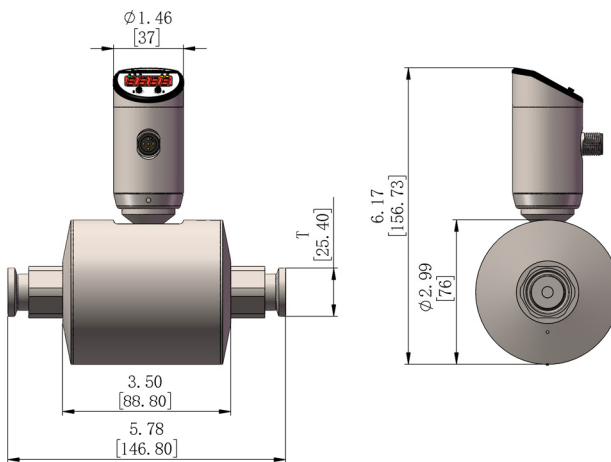
Applications 应用

- ▶ 循环水检测
- ▶ 冷却液监测
- ▶ 其他导电液体监测

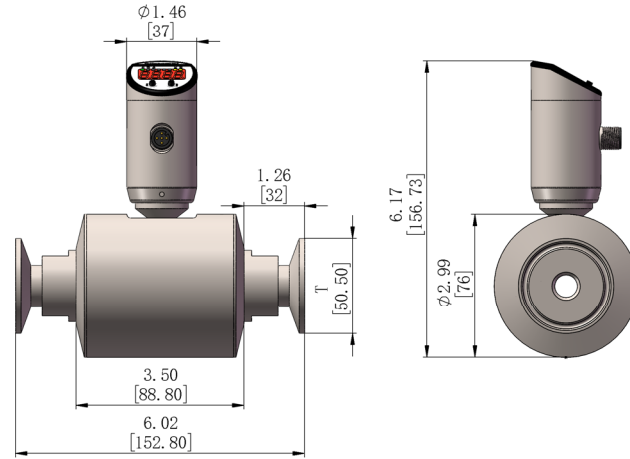
外螺纹连接



25.4卫生卡盘连接

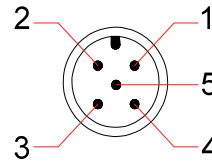


50.5卫生卡盘连接



Wiring 接线图

信号	针脚	电缆
电源正	1	棕色
电源负	3	蓝色
开关输出 S1	4	黑色
开关输出 S2	2	白色
模拟输出(电压或电流)	5	灰色



PNP 接法		NPN 接法	
<p>2x PNP</p>	<p>2x NPN</p>		
<p>2x PNP + analog output</p>	<p>2x NPN + analog output</p>		

Model Number 选型表

产品订货号 OrderNO.	规格型号 Type	过程连接 G外螺纹/卡盘	测量范围 L/Min	管径 DN
FM2006	FMI200GM06	G1/4	0.01-3 L/min	6
FM2015	FMI200GM15	G1/2	0.25-25L/min	15
FM2020	FMI200GM20	G3/4	0.5-50L/min	20
FM2025	FMI200GM25	G1	1-100 L/min	25
FM2106	FMI200TR106	25.4卫生卡盘	0.01-3 L/min	6
FM2115	FMI200TR115	25.4卫生卡盘	0.25-25L/min	15
FM2120	FMI200TR220	50.5卫生卡盘	0.5-50L/min	20
FM2125	FMI200TR225	50.5卫生卡盘	1-100 L/min	25