

FCM50 - 热式气体质量流量计

- ▶ 适用管径: DN10...DN300
- ▶ 可用于气体流量计量,也可用于过程控制
- ▶ 无须温压补偿,直接测出流体的质量流量
- ▶ 没有活动部件,压力损失小
- ▶ 量程比宽,精度高,可靠性高
- ▶ 安装简单,操作方便
- ▶ 可以在所有领域全面替代孔板和差压式流量计

热式质量流量计采用热扩散原理,热扩散技术是一种在苛刻条件下性能优良、可靠性高的技术。其典型传感元件包括两个热电阻(铂RTD),一个是速度传感器,一个是自动补偿气体温度变化的温度传感器。当两个RTD被置于介质中时,其中速度传感器被加热到环境温度以上的一个恒定的温度,另一个温度传感器用于感应介质温度。流经速度传感器的气体质量流量是通过传感元件的热传递量来计算的。气体流速增加,介质带走的热量增多。使传感器温度随之降低。为了保持温度的恒定,则必须增加通过传感器的工作电流,此增加的部分电流大小不介质的流速成正比。

Specifications 规格表

内径DN	DN10...DN300
测量介质	空气、天然气、氢气、氧气、氯气、氮气、氩气、氦气、沼气、煤气、光气、烟道气等
测量范围	0.4...100m/s
精度	1级, 1.5级(在参比条件下,参照重要参数详解)
重复性	±0.25%测量值
工作电压	220VAC±10%; 24VDC±10%
输出信号	电流: 4...20mA, HART,RS485 脉冲: 频率0-1KHZ
工作压力	DN10—DN50: ≤4.0Mpa DN65—DN200: ≤1.6Mpa DN250—DN300: ≤1.0Mpa
传感器材料	316SS(1.4404)、陶瓷
接线盒外壳材质	铸铝
法兰、壳体材料	碳钢、不锈钢(定制)
响应时间	<100ms
灵敏度	<0.05m/s
介质温度	-20°C...120°C,-20°C...250°C
环境温度	传感器 -25°C~60°C;
环境湿度	≤85%RH(20°C时)
功耗	小于20W
结构形式	一体式,分体式
电气接口	M20×1.5
接地方式	管道接地
防爆级别	EXd II CT2...6
连接方式	法兰连接(按国际GB9115-88)
防护等级	IP65

结构形式

一体式:

传感器不转换器组成一个整体,接线方便,且无线缆外界干扰小。但只适合安装在高处或易于观以及高温或较大震动的场合

分体式:

传感器单独安装在管道上,转换器则安装在相距几米甚至百余米的位置,适用于环境恶劣现场



FLOW

Applications 应用

- ▶ 天型燃烧炉,联产及其他燃烧过程的燃烧气体测量缩空气/气体/天然气测量
- ▶ 导体生产工艺中的气体测量和控制,包括超纯气
- ▶ 体水处理中空气曝气,消化池及氯气测量
- ▶ 化工及石化厂的工艺气体、火炬气测量
- ▶ 化气、沼气、生物气测量
- ▶ 电站和其他能源工厂的空气取样
- ▶ 焦化厂焦炉煤气的测量、炼铁厂高炉煤气的测量
- ▶ 厂高炉的一次风、二次风的测量
- ▶ 煤粉燃烧过程粉/气配比控制
- ▶ 料电池工厂各种气体流量测量和控制

Medium 介质



热式气体流量计局限性

- 热式气体质量流量计只能用于测量液体
- 对于含水量较多的气体也无法准确的测量

热式气体流量计优势

- ▶ 测量管内无可动部件，便于维护管理，所以传感器的使用寿命长；无阻流部件，因此无压力损失
- ▶ 热式气体质量流量计是一种测量体积流量的仪表，测量结果不流速分布，流体压力，温度、密度、粘度等物理参数无关
- ▶ 热式气体质量流量计是一种测量体积流量的仪表，可测量腐蚀性的介质，本体材质和探头可选择钽材质
- ▶ 结构多样、安装灵活、装卸方便、使用简便
- ▶ 防爆、防腐设计，适合于恶劣工况和危险场合
- ▶ 转换器性能可靠、精度高、功耗低，零点稳定、参数设定方便、LCD显示，可以显示累积流量、流速、流量百分比等参数灵敏度，尤其适合于大管径、低流速的流量测量
- ▶ 高清晰度背光LCD显示，全中文菜单操作，使用方便，操作简单，易学易懂
- ▶ 采用16位嵌入式微处理器，运算速度快，精度高，可编程频率低频矩形波励磁，提高了流测量的稳定性，功耗低
- ▶ 全数字量的处理，抗干扰能力强，测量可靠，精度高，流量测量范围可达1000:1
- ▶ 超低EMI开关电源，使用电源电压变化范围大，抗EMC好
- ▶ 具有RS485、RS232、Hart和Modbus等数字通讯信号输出

Functional Specifications 功能说明

防“雷击”功能	采用防雷电保护设计电路，高效抗干扰电路，适用各种恶劣环境
传感器零点修正以及自动校零	见操作说明
故障自诊断功能并报警提示	能准确检测出传感器励磁回路、电极信号回路、转换器等的故障并显示报警
空、满管检测功能	采用电容式技术的空满管检测技术
瞬时流量和累积流量双向测量功能	正反向流量均可精确测量
在线调整流向的功能	见操作说明
多种流量单位可供选择	m ³ /h,l/h,kg/h,t/h,m ³ /m.l/m,
阻尼时间设置功能	可调节变量0.5-199.5S
小信号切除功能	设定范围的0-10%之间可调节，低于选定值时开脉冲信号输出
小流量切除功能	输出设定范围的0-10%之间可调节，低于选定值时，输出的流量信号电平为0
多种输出方式	4~20mA输出、0~5KHz频率输出、脉冲当量输出
显示屏显示内容	同时显示瞬时流量百分比，瞬时实际流量值和累计值

主要技术参数详解

适用介质：

空气、天然气、氢气、氧气、氯气、氮气、氩气、氨气、沼气、煤气、光气、烟道气等

气体名称	密度 (kg/m ³)
空气 (干)	1.2928
氮气	1.2506
氧气	1.4289
氟气	1.784
氖气	0.9
氦气	0.771
一氧化碳	1.2504
二氧化碳	1.977
乙炔	1.1717

气体名称	密度 (kg/m ³)
乙烯	1.2604
丙烯	1.914
甲烷	0.7176
乙烷	0.3567
丙炔	2.005
丁炔	2.703
天然气	0.802
煤制气	0.802

主要技术参数详解

测量范围: 0.4—60m/s

正常情况下, 选用质量流量计时应使流速 v 处于1...50 m/s 的测量范围比较理想。

在量程 Q 已确定的条件下, 即可根据上述流速 V 的范围决定流量计口径 D 的大小, 流速计算公式如下:

$$(1) v = 1273.24 * Q / DN^2$$

单位:

$$v : [m / s]$$

$$Q : [l/s]$$

$$DN : [mm]$$

$$(2) v = 353.68 * Q / DN^2$$

单位:

$$v : [m / s]$$

$$Q : [m^3/h]$$

$$DN : [mm]$$

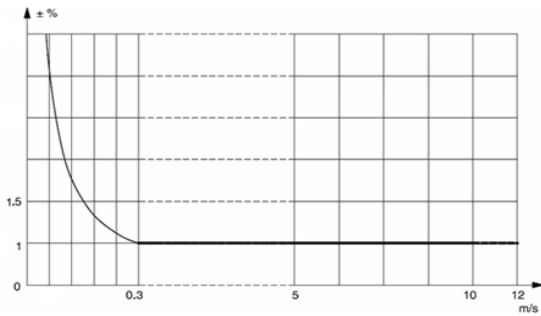
注: Q : 流量; DN : 管道内径; V : 流速

精度: $\leq \pm 1\%$, $\leq \pm 1.5\%$ 参比条件如下

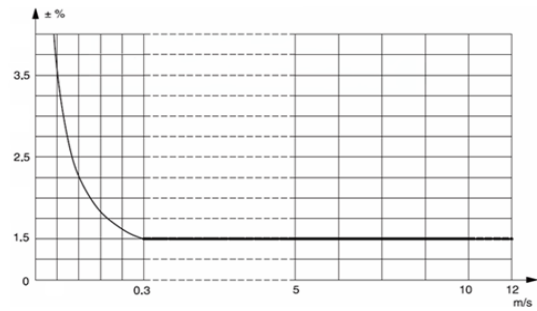
在进行精度标定时参考条件如下:

项目	参数
介质温度	20 °C ± 3 °C
环境温度	21 °C ± 3 °C
加压	1 bar
供电电压	24±1%
稳定时间	25分钟
直管段 (入口)	10 x DN (DN ≤ 1200/48") 5 x DN (DN > 1200/48")
直管段 (出口)	5 x DN (DN ≤ 1200/48") 3 x DN (DN > 1200/48")
流体状态	流量分布均匀

质量流量计系统的准确性曲线图 (±1%)

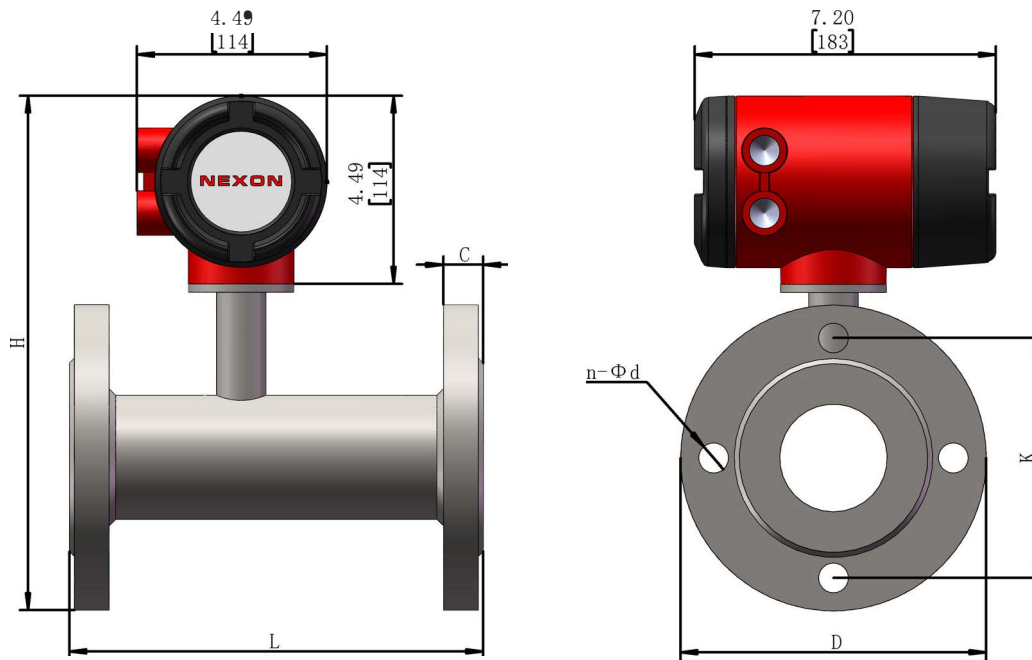


质量流量计系统的准确性曲线图 (±1.5%)



Dimensions 尺寸图

一、一体式尺寸图 (mm)



Dimensions 尺寸图

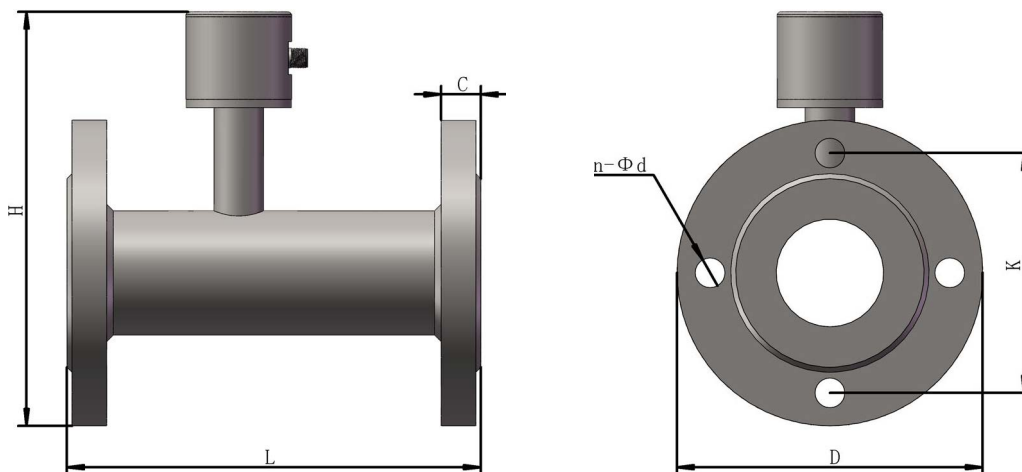
公称直径 DN	L	H	D	K	n-Ød	C
DN10	200	210	90	60	4-Ø14	14
DN15	200	215	95	65	4-Ø14	14
DN20	200	225	105	75	4-Ø14	16
DN25	245	231	115	85	4-Ø14	16
DN32	245	245	140	100	4-Ø18	18
DN40	245	254	150	110	4-Ø18	18
DN50	245	296	165	125	4-Ø18	20
DN65	300	324	185	145	4-Ø18	20
DN80	300	339	200	160	8-Ø18	20
DN100	300	366	235	180	8-Ø18	22
DN125	300	386	250	210	8-Ø18	22
DN150	350	416	285	240	8-Ø18	24
DN200	350	469	340	295	12-Ø22	26
DN250	400	547	395	350	12-Ø22	26
DN300	500	599	445	400	12-Ø22	28

Model Number 选型表

产品订货号 OrderNO.	规格型号 Type	管径 DN	测量范围 Nm ³ /h	压力 Mpa
FC0010	FCM50/DN10ACBKS400ADP	10	0.12...28	4
FC0015	FCM50/DN15ACBKS400ADP	15	0.3...60	
FC0020	FCM50/DN20ACBKS400ADP	20	0.5...110	
FC0025	FCM50/DN25ACBKS400ADP	25	0.7...175	
FC0032	FCM50/DN32ACBKS400ADP	32	1.2...290	
FC0040	FCM50/DN40ACBKS400ADP	40	2...450	
FC0050	FCM50/DN50ACBKS400ADP	50	3...700	
FC0065	FCM50/DN65ACBKS160ADP	65	5...1200	1.6
FC0080	FCM50/DN80ACBKS160ADP	80	8...1800	
FC0100	FCM50/DN100ACBKS160ADP	100	12...2800	
FC0125	FCM50/DN125ACBKS160ADP	125	20...4400	
FC0150	FCM50/DN150ACBKS160ADP	150	30...6300	
FC0200	FCM50/DN200ACBKS160ADP	200	50...11300	
FC0250	FCM50/DN250ACBKS100ADP	250	100...17600	1
FC0300	FCM50/DN300ACBKS100ADP	300	150...254000	

Dimensions 尺寸图

二、分体式尺寸图 (mm)



Dimensions 尺寸图 inch[mm]

公称直径 DN	L	H	D	K	n-Ød	C
DN10	200	153	90	60	4-Ø14	14
DN15	200	158	95	65	4-Ø14	14
DN20	200	168	105	75	4-Ø14	16
DN25	245	174	115	85	4-Ø14	16
DN32	245	188	140	100	4-Ø18	18
DN40	245	197	150	110	4-Ø18	18
DN50	245	207	165	125	4-Ø18	20
DN65	300	217	185	145	4-Ø18	20
DN80	300	222	200	160	8-Ø18	20
DN100	300	259	235	180	8-Ø18	22
DN125	300	279	250	210	8-Ø18	22
DN150	350	309	285	240	8-Ø18	24
DN200	350	352	340	295	12-Ø22	26
DN250	400	440	395	350	12-Ø22	26
DN300	500	492	445	400	12-Ø22	28

Model Number 选型表

产品订货号 OrderNO.	规格型号 Type	管径 DN	测量范围 Nm ³ /h	压力 Mpa
FC1010	FCM50A/DN10ACBKS400ADP	10	0.12...28	4
FC1015	FCM50A/DN15ACBKS400ADP	15	0.3...60	
FC1020	FCM50A/DN20ACBKS400ADP	20	0.5...110	
FC1025	FCM50A/DN25ACBKS400ADP	25	0.7...175	
FC1032	FCM50A/DN32ACBKS400ADP	32	1.2...290	
FC1040	FCM50A/DN40ACBKS400ADP	40	2...450	
FC1050	FCM50A/DN50ACBKS400ADP	50	3...700	
FC1065	FCM50A/DN65ACBKS160ADP	65	5...1200	1.6
FC1080	FCM50A/DN80ACBKS160ADP	80	8...1800	
FC1100	FCM50A/DN100ACBKS160ADP	100	12...2800	
FC1125	FCM50A/DN125ACBKS160ADP	125	20...4400	
FC1150	FCM50A/DN150ACBKS160ADP	150	30...6300	
FC1200	FCM50A/DN200ACBKS160ADP	200	50...11300	1
FC1250	FCM50A/DN250ACBKS100ADP	250	100...17600	
FC1300	FCM50A/DN300ACBKS100ADP	300	150...254000	