

Smart flow computer head with analog and switch output

DWE系列智能流量控制器（齿轮，涡轮）



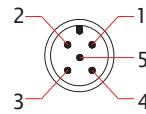
通用参数

供电电压 (Us)	12...30Vdc
空载电流消耗	<20mA
开关输出	
输出类型	推挽式 (同时兼容PNP及NPN)
开关容量	500mA(24Vdc)
电流型模拟输出	
输出类型	2线制4...20mA
负载RA (Ω)	$RA \leq (Us - 10) / 0.02$
线性度	$\leq \pm 0.01\%$ 读值
准确度	$\leq \pm 0.02\%$ 读值
环境温度	-40...85℃
探头工作温度	-40...120℃
显示	4位 红色LED数码管, 高8mm
材料	
显示头	不锈钢304
外壳	不锈钢304
防护等级	IP67
出线方式	M12×1 接插件
认证和证书	CE

Wiring 接线图

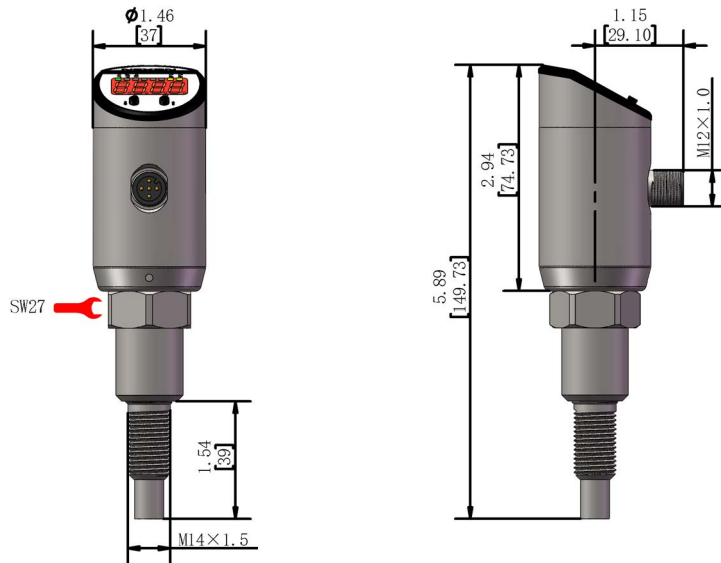
PNP 接法	NPN 接法
<p>2x PNP + analog output</p>	<p>2x NPN + analog output</p>

信号	针脚	电缆
电源正	1	棕色
电源负	3	蓝色
开关输出 S1	4	黑色
开关输出 S2	2	白色
模拟输出 (电压或电流)	5	灰色

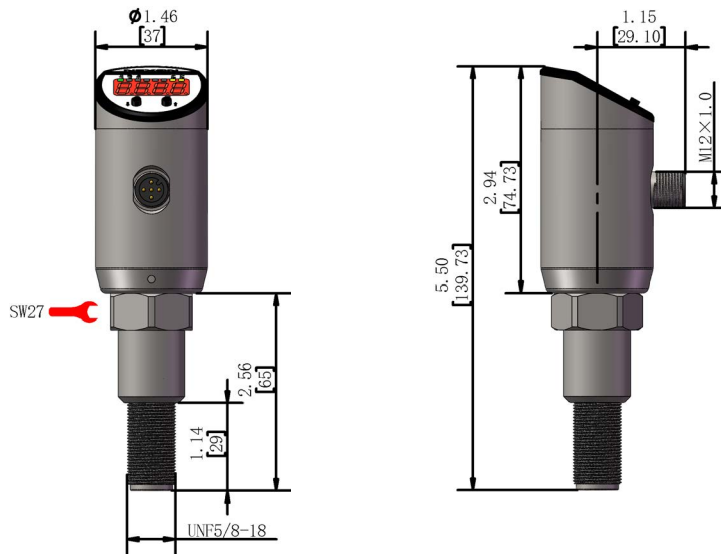


Dimensions 尺寸图 [inch/mm]

DWE智能控制
器齿轮流量计
DW2002
DW2003



DWE智能控制
器涡轮流量计
DW1001
DW1002
DW1003



Model Number 选选型表

产品订货号 OrderNO.	规格型号 Type	系列 Series	用途 Application
DW1001	DWEVSA420ST0	有磁传感器	涡轮流量计
DW1002	DWERSA420ST0	无磁传感器	
DW1003	DWEKSA420ST0	霍尔传感器	
DW2002	DWEGSA420ST0	无磁传感器	齿轮流量计
DW2003	DWEKSA420ST0	霍尔传感器	