

### CS1000- 电容式液位开关

- ▶ 结构多样
- ▶ 压力可达60bar
- ▶ 可检测导电非、导电、腐蚀性液体
- ▶ 防爆型可选
- ▶ 高温型可选

CS1000系列电容式液位计是基于电容测量原理的液位传感器，探头作为电容的一个极板，金属容器壁作为另外一个极板，连续变化的介质填充其中作为电介质，液位越高电容值越大。可用于罐体、容器、管道中的非导电液体、非腐蚀性导电液体以及中度腐蚀性导电液体的测量。



### Specifications 规格表

导杆长度	标准型3cm、加长型5-100cm
供电电压	6...30Vdc, 8...9Vdc(防爆型)
脉冲输出	
供电电流	最大0.6/7mA(关/开状态)
转换电流	100mA
保留电压 (常开)	1.8V
开关输出	
供电电流	最大0.6/7mA(关/开状态)
转换电流	3.3mA/40mA(最小/最大)
保留电压 (常开)	6.0V
输出延时	0.1s
线缆	PVC2x0.34mm <sup>2</sup> , PVC 3x0.34mm <sup>2</sup> (适用脉冲输出型)
温度	请参照温度表
材料	
外壳	PP(Polypropylene 聚丙烯)
过程连接	不锈钢303
导杆	不锈钢303
导杆绝缘层	FEP
防护等级	IP65
防爆型参数	
供电电流	≤1mA/≥2.2mA(关/开状态)
耦合电容/电压强度	44nF/250Vac
LC参数 (典型值)	C<150pF/m; L<0.8μH/m
出线方式	M12x1 接插件
过程连接	G外螺纹

### Applications 应用

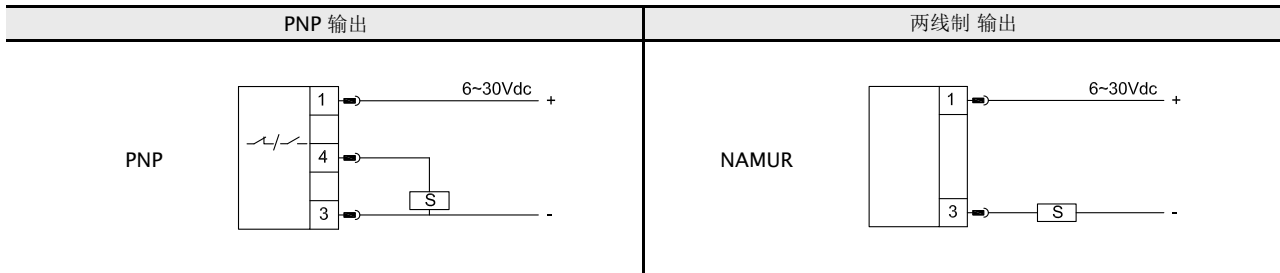
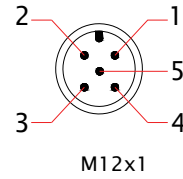
- ▶ 石油化工
- ▶ 能源工业
- ▶ 设备制造
- ▶ 水处理
- ▶ 液压润滑

### Temperature and Pressure Durability 温度及其耐压

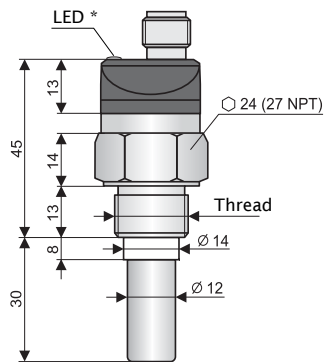
介质温度	环境温度	过程连接处温度	过程连接处温度下的最大压力		
			30°C	85°C	105°C
-25°C ... 105°C	-20°C ... 80°C	-25°C ... 105°C	8MPa	6MPa	5MPa
-10°C ... 105°C	-10°C ... 80°C	-10°C ... 105°C	7MPa	5MPa	4MPa
-25°C ... 105°C	-20°C ... 80°C	-25°C ... 105°C	8MPa	6MPa	5MPa

### Wiring 接线图

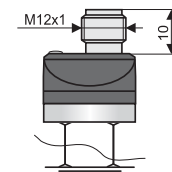
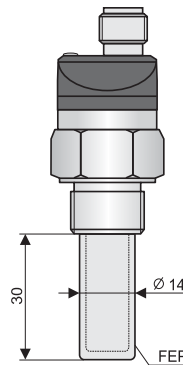
信号	针脚	电缆
电源正	1	棕色
电源负	3	蓝色
开关输出 S1	4	黑色
开关输出 S2	2	白色



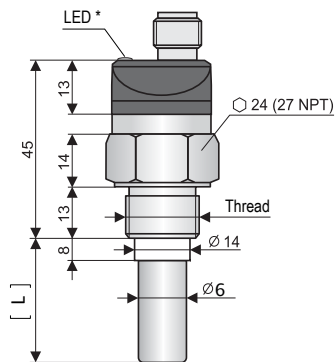
### Dimensions in inches (mm) 尺寸图 inches (mm)



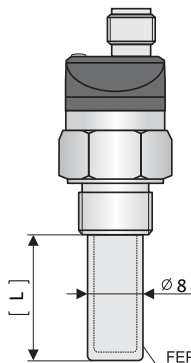
标准型



M12×1接插件



加长型



Model Number 选型表

产品订货号 OrderNO.	规格型号 Type	探杆类型 12/21/T	探杆长L cm	过程连接 G外螺纹	输出类型 mA /V
CS0003	CS1000-3G12PSFN12/03	12标准型 探杆直径Ø14mm	3	G1/2	二线制PNP/NPN输出
CS0103	CS1000-3G12RSFXi12/03				二线制NAMUR输出（本质安全防爆）
CS0003T	CS1000-3G12RSFN12T/03	12T标准高温型探 杆直径Ø14mm	3		二线制PNP/NPN输出
CS0103T	CS1000-3G12RSFXi12T/03				二线制NAMUR输出（本质安全防爆）
CS00XX	CS1000-3G12RSFN21/XX	21加长型 探杆直径Ø8mm	XX (XX=5...100)		二线制PNP/NPN输出
CS01XX	CS1000-3G12RSFXi21/XX				二线制NAMUR输出（本质安全防爆）
CS00XXT	CS1000-3G12RSFN21T/XX	21T加长高温型 探杆直径Ø8mm	XX (XX=5...100)		二线制PNP/NPN输出
CS01XXT	CS1000-3G12RSFXi21T/XX				二线制NAMUR输出（本质安全防爆）

注：选加长型时，XX替换为杆长，单位cm;12标准型、21加长型、T高温型(XX=100cm时XX=A0)